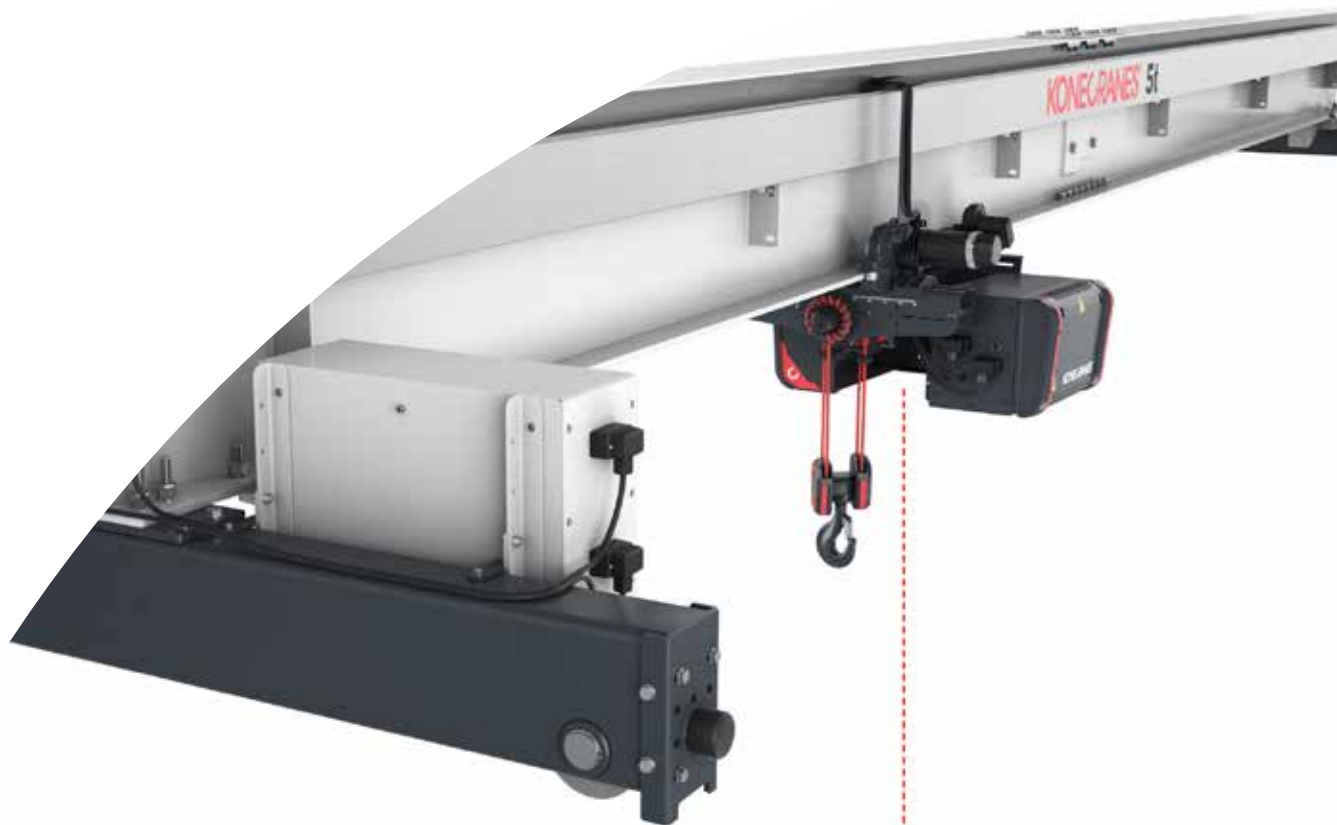


Sicherheits- leuchten





Visuelle Warnung vor Kranbewe- gung

Was? Die Sicherheitsleuchten wurden als visuelle Warnung entwickelt. Ein unübersehbarer blauer und roter LED-Strahl warnt vor einer sich nähernden Laufkatze und/oder einem Kran.

Wie? Die Leuchte erzeugt eine Linie, ein Quadrat oder einen Kreis auf dem Boden.

Warum? Als Warnsignal für Bediener und anderes Personal sich nicht unter den Kran zu begeben.

Wir bieten eine Vielzahl von Sicherheitsleuchten an, die von Einsteigermodellen (mit einer Reichweite von bis zu 6 Metern) bis zu fortschrittlicheren Alternativen mit einer Reichweite von bis zu 15 Metern reichen.

Besuchen Sie den KONECRANES STORE auf store.konecranes.com um eine komplette Liste aller verfügbaren Nachrüstungs-Kits zu erhalten.

Vorteile

- Die Sicherheit wird durch die klare Anzeige der Laufkatzenposition im Arbeitsbereich verbessert.
- Hilft bei der Einhaltung der lokalen gesetzlichen Vorschriften und/oder Sicherheitsstandards.
- LED-Leuchten sind langlebig und energieeffizient.



Diese Veröffentlichung dient nur der allgemeinen Information. Konecranes behält sich jederzeit das Recht vor, die hierin aufgeführten Produkte und/oder Spezifikationen ohne vorherige Ankündigung zu verändern oder auslaufen zu lassen bzw. für ungültig zu erklären. Diese Veröffentlichung stellt keine ausdrückliche oder konkludente Gewährleistung oder Garantie seitens Konecranes oder Zusicherung eines Produkts oder seiner Eignung für eine gewöhnliche oder besondere Verwendung dar.