

Nykyaikainen, kestävä ja kevyt nostolaite





01 MUKAUTUVA NOSTURIRAKENNE

Tämä vaihtoehto voi pidentää nosturin kokonaiskäyttöikää vähentämällä mekaanista rasitusta.

02 PÄÄKANNATAJARAKENNE

Toimii yhdessä kompaktin nostimen kanssa optimaalisten lähestymismittojen saavuttamiseksi.

03 ERGONOMINEN RIIPPUOHJAIN

Parantaa käyttäjän turvallisuutta ja mukavuutta.

Edistynyt, luotettava, turvallinen ja helppo

Konecranes C-series -ketjunostinnosturi vie päivittäisten prosessien yleiset nostotoiminnot aivan uudelle tasolle.

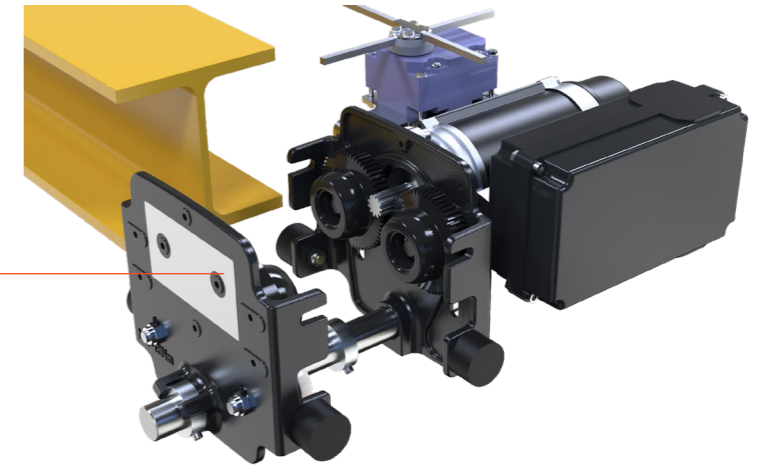
Core of Lifting -osia sisältävässä nosturissa yhdistyvät innovatiivinen palkki- ja mukautuva päätykannatinrakente sekä Konecranesin C-series-nostin - kaikkien aikojen edistyksellisin sähköinen ketjunostin.

Tasainen suorituskyky takaa luotettavuuden komponenteilla, jotka on suunniteltu kestämaan nosturisi koko elinkaaren ajan. Tasainen ja hiljainen käyttö, kevyt koukku ja ergonomiset ohjaimet takaavat optimaalisen käyttömukavuuden käyttäjälle.

Konecranesin C-series-ketjunostinnosturi on moderni, kestävä ja luotettava nosturi, joka mahdollistaa jopa 5 tonnin kuormien tehokkaan ja tarkan nostamisen.

MUKAUTUVA VAUNU

Vaunussa on modulaarinen rakenne ja sitä on helppo säätää erilaisille laipan leveyksille.



Nostimen tärkeimmät ominaisuudet

01 LIUKUKYTKIN

Erinomainen luotettavuus alhaisemman lämpökuormituksen ansiosta.

02 ITSESÄÄTYVÄ JARRU

Jarru on suunniteltu pitkäikäiseksi, luotettavaksi ja vain vähän huoltoa vaativaksi.

08 KORKEALAATUIINEN MOOTTORI

Moottori on suunniteltu luotettavaan pitkäaikaiseen nostamiseen vaativissa olosuhteissa.

07 RAJAKYTKIN

Suojattu sisärakenne parantaa kestävyyttä.

03 YKSINKERTAINEN RIPUSTIN

Parempaa joustavuutta ja nopeampaa asennusta varten.

04 VAIHTEISTO

Elinikäinen voitelu parantaa suorituskykyä ja vähentää huoltotarvetta.

06 KEVYT KOUKKU

Luistamaton pinnoite parantaa käyttäjän turvallisuutta ja mukavuutta.

05 OPTIMOITU KETJUKONEISTO

Auttaa vähentämään kitkaa ja kulumista, jolloin ketju kulkee tasaisemmin.



Konecranes C-series -nosturin tekniset tiedot

| OMINAISUUDET | TEKNISET TIEDOT |
|---------------------|--|
| Nostokapasiteetti | 250 kg - 5 000 kg |
| HoL (metreissä) | Nostimet, joissa on yksi ketju, 16 m Nostimet, joissa on kaksi ketjua, 10 m |
| Nostonopeus (m/min) | 4/1, 8/2, 12/3, 16/4 |
| Lämpötila-alue | -10...+40 °C |
| Käyttöympäristö | Sisäkäyttö |
| Nostimet nosturissa | Yksi nostin nosturissa |
| Nosturivaihtoehdot | Yksipalkkinen sekä alapuolinen |
| Palkkirakenne | Profiili- ja kotelopalkit (rakenne mukautettavissa valinnaisena) |
| Ohjausjärjestelmä | Portaattomat siirtoliikkeet |
| Nostomoottori | Kaksinopeuksinen tai portaaton nosto |
| Virransyöttö | Riippujohdinkaapeli tai energiaketju |
| Kiskoväli | Profiilipalkki 19 m ja kotelopalkki 22 m |
| Jännite | 380-415 V / 50 Hz 440-480 V / 60 Hz Ohjaimen jännite 48 V ja 115 V |
| Ohjaimet | Liikuteltava riippuohjain, yhdistetty riippujohdinkaapeliin Valinnainen radio-ohjain |

Valmistettu uusimmalla nosturitekniikalla

Jokainen Konecranes C-series -nosturi hyödyntää uusinta tekniikkaa muodostaen modernin ja kestäväen nostokoneiston. Ilmanjäähdytys lisää moottorin tehoa, minkä ansiosta ED-% on jopa 60%, 300 käynnistyksellä tunnissa.

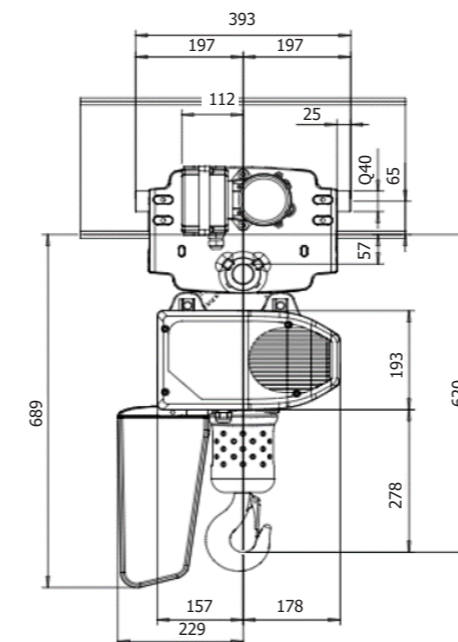
Lisänä vaihteisto elinikäisellä voitelulla, joka parantaa luotettavuutta ja tuottavuutta tarjoten laajan nostonopeusalueen, sekä liukukytkin, joka auttaa suojaamaan käyttäjiä vaarallisilta ylikuormituksilta. Lisäksi itsesäätyvä jarru kestää yli miljoona käyttökertaa ja kytkeytyy aina, jos virta katkeaa.

Ketjukoneiston rakenne ketjun ja ketjupyörän erinomaisella yhteensopivuudella takaa ketjun tasaisen toiminnan ja auttaa pidentämään ketjun käyttöikä. Kaikki tämä virtaviivaisessa nostimessa, joka tarjoaa optimaalisen pääkannattajan mitoituksen kapeita koukkujen lähestymismittoja varten rajallisissa työtiloissa.



Core of Lifting

Konecranes C-series -nosturien keskeiset komponentit - vaihteet, moottorit ja ohjaimet, jotka olemme kaikki suunnitelleet ja valmistaneet - toimivat saumattomasti yhdessä Core of Lifting -järjestelmänä.



| C-SERIES VERRATTUNA PERINTEISEN KÖYSINOSTIMEN ULKOMITTOIHIN NOSTURIN KUORMA 2 500 KG JA NOSTOKORKEUS 9 M | |
|---|------------|
| Vaunun + C-series-nostinyhdistelmän leveys | 426 mm |
| Köysinostimen leveys | 760-800 mm |

Teollisuus- sovellukset

Jokaisella toimialalla on omat ainutlaatuiset nostovaatimukset. Jotkin tehtävät vaativat enemmän tarkkuutta, kun taas toiset tasaista liikettä. Korkea käyttöaste haastavassa ympäristössä asettaa koneistolle erilaisia vaatimuksia kuin satunnaiset nostot.

Joskus käytettävissä oleva työtila on ratkaiseva tekijä. Konecranes C-series -nosturi tarjoaa laajan valikoiman ominaisuuksia ja lisävarusteita, joten se sopii monille eri teollisuudenaloille kompaktissa ja taloudellisessa muodossa.

Valmistus ja kokoonpano

Kokoonpanolinjat koostuvat useista peräkkäisistä vaiheista, joista jokainen vaatii oman nostolaitteen. Tuotteet siirtyvät nopeasti vaiheesta toiseen kokoonpanon aikana. Hyvällä suunnittelulla nosturit sijoitetaan huolellisesti kunkin työpisteen yläpuolelle, jolloin työskentelytilaa ja aikaa käytetään tehokkaasti. Kevyitä koukkuja on helppo käsitellä.

Autoteollisuus

Kaksinopeuksisten nostinten 4:1-nopeussuhde tai portaattomat taajuusmuuttajat mahdollistavat nopeat ja tarkat liikkeet, mikä on tärkeää tarkassa kokoonpanotyössä.

Puutavara ja sahat

Ketjunostinnosturimme tekevät työstä helppoa ja tarkkaa laajan kapasiteettialueen ansiosta, olipa kyseessä sitten pienet puupölkkyt tai kokonaiset rakennuselementit.

Konepajateollisuus

Konecranes C-series -nosturi soveltuu perusnostotarpeisiin ja erityisesti tuotantolinjoille, joissa tila on rajallinen. Nostimen kompakti koko ja kapea koukku tekevät siitä ihanteellisen.



Prosessit

Prosessisovellukset poikkeavat kokoonpanoympäristöistä, ja kosteuden, pölyn ja lämpötilan kestävyys voi olla tarpeen. Kun Konecranes C-series -nosturit suorittavat huoltotoimintoja, niiden käyttö on vähäisempää, mutta nostinten tulee olla luotettavia ja nopeasti käyttövalmiita.

Sellu- ja paperiteollisuus

Paperinvalmistus voi olla sekä pölyistä että kosteaa, koska prosessissa käytetään puukuituja, vettä ja lisäaineita, ja lämpö kuivattaa lopputuotteen. Konecranes C-series -nostureihin lisätyt erikoisominaisuudet selviävät tällaisista olosuhteista helposti.

Jätteenkäsittely

Jätteenkäsittelyprosessit toimivat yleensä 24/7, joten suunnitellun tai suunnittelemtoman huollon on oltava nopeaa ja erittäin tehokasta. Konecranes C-series -nostureilla suoritettu kunnossapito perustuu kestäviin nostimen komponentteihin, jotka ovat aina valmiina toimimaan tarvittaessa.

Maksimoi luotettavuus ja suorituskyky

Voit maksimoida Konecranes C-series -nosturisi elinkaariarvon tarpeisiisi räätälöidyllä Konecranesin huolto-ohjelmalla. Säännöllisten tarkastusten ja ennakoivan kunnossapidon ohjelma tukee vaatimustenmukaisuutta ja auttaa tunnistamaan riskit ja parannusmahdollisuudet.

Konecranes soveltaa asiakkaiden laitehallintaan kokonaisvaltaista ja järjestelmällistä toimintaperiaatetta laitteiden koko elinkaaren ajan. Me emme vain jätä raporttia asiakkaan luota poistuessamme, vaan keskustelemme kanssasi päätöksenteon helpottamiseksi. Kerromme havainnoistamme, annamme toimialan johtavaan kokemukseemme perustuvia suosituksia sekä kerromme, miten jokainen tehty toimenpide vaikuttaa asiakkaan toimintoihin ja koko liiketoimintaan.

Meillä on alan suurin ja kattavin huoltoverkosto. Paikalliset tarkastajat ja huoltoasentajat tarjoavat käyttöösi laajan asiantuntemuksensa, joka perustuu satojentuhansien erimerkkisten ja -mallisten laitteiden huoltokokemukseen.



Tutustu Konecranesin huolto-ohjelmiin:
konecranes.com/service




Situmus kestäviin nostoratkaisuihin

Konecranes on sitoutunut tarjoamaan ympäristötehokkaita nostoratkaisuja ja palveluita sekä ehkäisemään syntyviä päästöjä ja jätettä ja minimoimaan niiden määrän. Elinkaarijattelu yhdistettynä käytettävyyteen, ekotehokkuuteen ja turvallisuuteen ohjaavat meitä tuote- ja palvelusuunnittelussamme. Tavoitteenamme on maksimoida tuotteidemme elinkaariarvo.





Konecranes on materiaalinkäsittelyalan globaaleja johtajia. Palvelemme laajaa asiakasjoukkoa useilla eri toimialoilla. Olemme kerta toisensa jälkeen määrittäneet alan parhaat käytännöt, jokapäiväisistä parannuksista isoihin läpimurtoihin kriittisillä hetkillä. Tiedämme, että voimme aina löytää turvallisemman, tuottavamman ja vastuullisemman tavan toimia. Siksi 16 600 työntekijäämme yli 50 maassa ovat ansainneet asiakkaiden luottamuksen, ja olemme päivittäin mukana nostamassa, käsittelemässä ja siirtämässä asioita, joita maailma tarvitsee. Vuonna 2022 konsernin liikevaihto oli 3,4 miljardia euroa. Konecranesin osake on listattuna Nasdaq Helsingissä (osakkeen tunnus: KCR).

© 2024 Konecranes. Kaikki oikeudet pidätetään. "Konecranes", "Moves what matters" ja  ovat Konecranesin rekisteröityjä tavaramerkkejä tai tavaramerkkejä.

Tämä julkaisu on tarkoitettu vain yleiseen tiedotustarkoitukseen. Konecranes varaa oikeuden milloin tahansa muuttaa tuotteita tai niiden yksityiskohtia tai lopettaa tuotteiden myynnin. Tätä julkaisua ei tule pitää Konecranesin nimenomaisena eikä epäsuorana takuuna esimerkiksi tuotetakuun, myyntikelpoisuuden tai tiettyyn tarkoitukseen sopivuuden osalta mutta ei näihin rajoittuen.

KONECRANES Moves what matters.