

Сучасний, ДОВГОВІЧНИЙ, ЛЕГКИЙ



Передові, надійні, безпечні і прості

Ланцюговий підйомний кран Конесранес серії С виводить на новий рівень підйом вантажів загального призначення у вашій повсякденній роботі.

Виготовлений із основних компонентів підйомного обладнання, кран поєднує в собі інноваційну балочну конструкцію з адаптивним дизайном кінцевих балок і талем серії С від Конесранес — нашим найсучаснішим електричним ланцюговим талем на сьогоднішній день.

Надійність забезпечується стабільною продуктивністю за рахунок використання компонентів, розроблених для всього життєвого циклу вашого крана. Плавна й тиха робота завдяки легкому гаку та ергономічним елементам керування забезпечує оптимальний комфорт оператора.

Ланцюговий вантажопідйомний кран Конесранес серії С — це сучасна, довговічна та надійна вантажопідйомна машина, яка забезпечує плавне й точне переміщення вантажів вагою до 5 тонн.



01 РУХОМЕ З'ЄДНАННЯ

Ця опція може збільшити загальний термін служби крана завдяки зменшенню механічного навантаження.

02 БАЛОЧНА КОНСТРУКЦІЯ

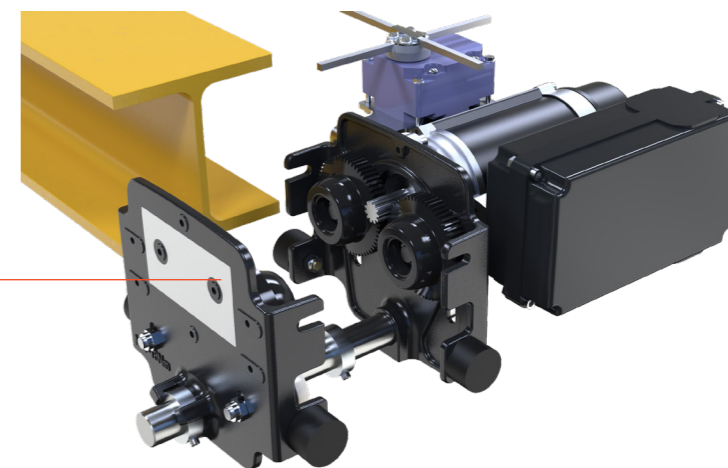
Працює разом із компактним талем для досягнення оптимальних розмірів підходу гаків.

03 ЕРГОНОМІЧНИЙ ПІДВІСНИЙ ПУЛЬТ КЕРУВАННЯ

Підвищує безпеку й комфорт оператора.

РЕГУЛЬОВАНИЙ ВІЗОК

Візок має модульну конструкцію та легко регулюється в широкому діапазоні ширини фланців.



Основні елементи талі

01 ФРИКЦІЙНА МУФТА

Забезпечує неперевершену надійність завдяки зменшенню перегріву.

08 ВИСОКОЯКІСНИЙ ДВИГУН

Двигун спеціально сконструйовано для надійної довготривалої роботи в складних умовах.

07 КІНЦЕВИЙ ВИМИКАЧ

Захищена внутрішня конструкція підвищує довговічність.

06 ЛЕГКИЙ ГАК

Нековзке покриття підвищує безпеку і комфорт оператора.

02 САМОРЕГУЛЮВАЛЬНЕ ГАЛЬМО

Гальмо розроблено для тривалого терміну служби, надійності і має низькі вимоги до технічного обслуговування.

03 ПРОСТА КОНСТРУКЦІЯ КРІПЛЕННЯ

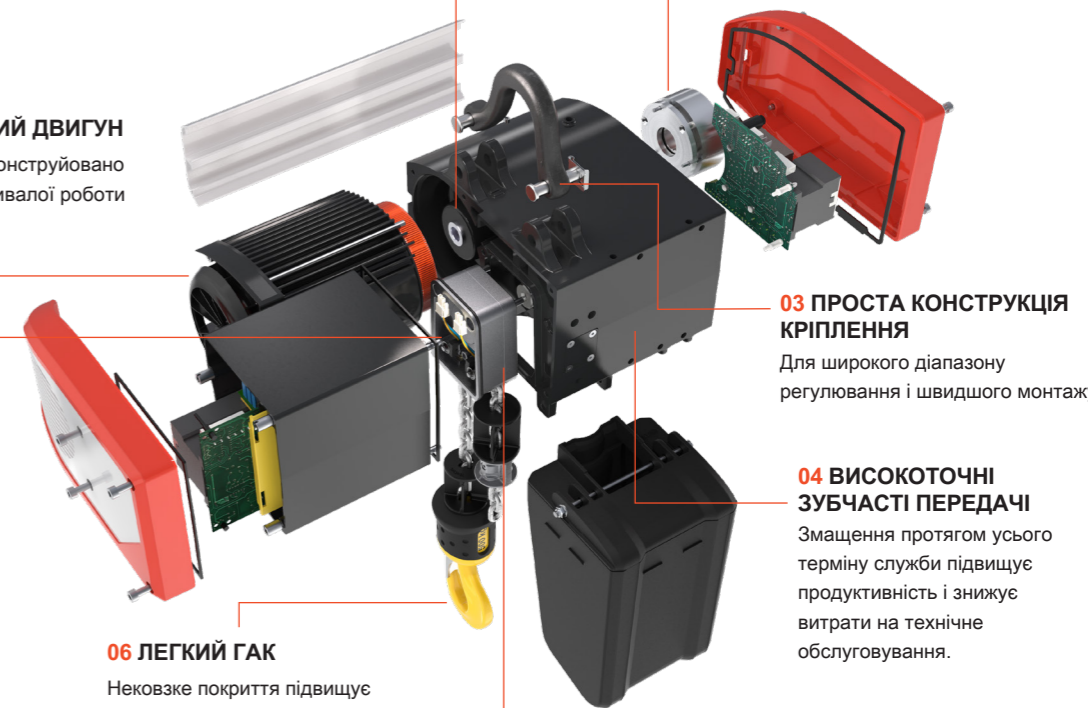
Для широкого діапазону регулювання і швидшого монтажу.

04 ВИСОКОТОЧНІ ЗУБЧАСТІ ПЕРЕДАЧІ

Змащення протягом усього терміну служби підвищує продуктивність і знижує витрати на технічне обслуговування.

05 ЩІЛЬНЕ СПОЛУЧЕННЯ ЗІРОЧОК

Допомагає зменшити тертя та зношування завдяки плавному ходу ланцюга.





Технічні характеристики крана Konecranes серії С

ОСОБЛИВОСТІ	ТЕХНІЧНІ ХАРАКТЕРИСТИКИ
Діапазон навантаження	250–5000 кг
Висота підйому (метри)	Кратність поліспаста ланцюга 1, 16 м Кратність поліспаста ланцюга 2, 10 м
Швидкість підйому (м/хв)	4/1, 8/2, 12/3, 16/4
Діапазон навколишньої температури	від -10 до +40 °С
Навколишнє середовище	Використання в приміщенні
Механізми підйому на крані	1 механізм підйому на крані
Тип крана	Однбалкові опорні крани та підвісні крани
Конструкція крана	Профільні й коробчасті балки (із рухомим з'єднанням на замовлення)
Керування краном	Безступінчасте переміщення
Керування підійманням	2-швидкісне або безступінчасте підіймання
Живлення механізму підйому	Фестон або енергоцеп
Макс. прогін	Профільна балка 19 метрів і коробчаста балка 22 метри
Напруга	380–415 В / 50 Гц 440–480 В / 60 Гц Напруга кола керування 48 В і 115 В
Тип керування крана	Рухомий підвісний пульт керування, з'єднаний з фестоном Додатковий радіопульт керування

Виготовлено з використанням найсучасніших технологій кранобудування

У кожному крані Konecranes серії С втілено найсучасніші технічні розробки для створення сучасної, довговічної вантажопідійомної машини. Повітряне охолодження забезпечує більшу потужність двигуна, що дає змогу довше працювати безперервно з циклічним коефіцієнтом навантаження до 60% і 300 пусками на годину.

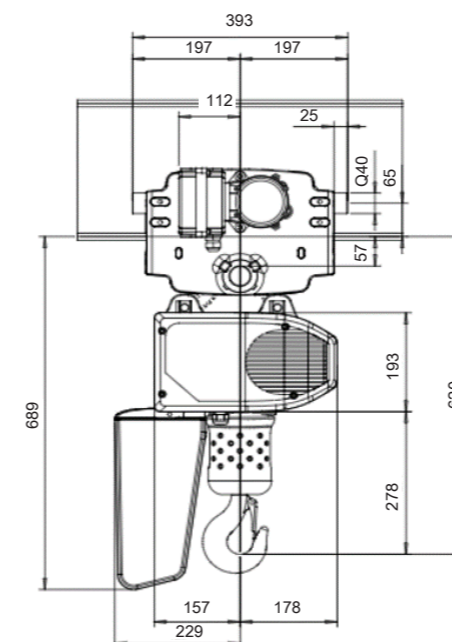
Додайте до цього редуктор, змащений на весь термін служби, який підвищує надійність і продуктивність завдяки широкому діапазону швидкостей піднімання, та фрикційну муфту, яка допомагає захистити операторів від небезпечних перевантажень. Крім того, саморегульовальне гальмо витримує понад мільйон операцій і завжди вмикається, коли втрачається потужність.

Конструкція направляючого ланцюга зі стислим з'єднанням ланцюга та зірочок забезпечує плавний рух ланцюга, що допомагає подовжити термін його служби. Все це ви отримуєте в компактному механізмі підйому, поєднаному з оптимальними розмірами головної балки для підходів гаків у обмеженому робочому просторі.



Концепція «Core of Lifting»

Ключові компоненти кранів Konecranes серії С — редуктори, двигуни і елементи керування нашої розробки та виробництва — працюють як єдине ціле, створюючи основу «Core of Lifting».



КРАНИ СЕРІЇ С ПОРІВНЯНО З ТРАДИЦІЙНИМ КАНАТНИМ КРАНОМ — ЗОВНІШНІ РОЗМІРИ ВАНТАЖОПІДЙОМНОСТІ КРАНА 2500 КГ І ВИСОТА ПІДЙОМУ 9 М	
Ширина візка + талія крана серії С	426 мм
Ширина крана з канатним талем	760–800 мм

Промислові сфери застосування

Кожна галузь має свої унікальні вимоги до вантажопідйомних робіт. Деякі потребують більшої точності, а інші — плавного руху підймання. Інтенсивний робочий цикл у складному середовищі відрізняється від операцій з підймання вантажу, що виконуються періодично у звичайних умовах.

Іноді доступний робочий простір є вирішальним фактором. Завдяки широкому діапазону функцій і додаткових можливостей кран серії С від Konecranes підходить для численних різних галузей промисловості завдяки компактній та економічній формі.

Виробництво і монтаж

Зборочні лінії складаються з декількох послідовних етапів, кожен з яких потребує власного підйомного обладнання. Під час збирання виріб швидко переходить від одного етапу до наступного. Правильне планування дає змогу ретельно розташувати крани над кожною робочою станцією, ефективно використовуючи простір і час. Легкі гаки забезпечують легке маніпулювання.

Автомобілебудівна галузь

Механізми підйому з кратністю запасовки канатів 4:1 і двохшвидкісними двигунами або безступінчастими інверторами забезпечують швидкий і точний рух, важливий для монтажних робіт, що потребують високої точності.

Деревообробні й лісопилні заводи

Незалежно від того, йдеться про невеликі дерев'яні бруски або цілі елементи будівлі, ланцюгові крани роблять роботу простою та точною завдяки широкому діапазону вантажопідйомності.

Загальне виробництво

Крани Konecranes серії С відповідають будь-яким основним потребам у підніманні вантажів, особливо на виробничих лініях з обмеженим простором, де вони ідеально підходять завдяки своїм компактним розмірам і вузькому гаку.



Переробна промисловість

Технологічні процеси переробної промисловості відрізняються від середовища зборочних дільниць, і може знадобитися стійкість до вологості, пилу й температури. Коли крани Konecranes серії С виконують роботи з обслуговування, вони використовуються менше, але мають бути надійними й готовими до роботи в найкоротший час.

Вироблення паперу й лісозаготівельні роботи

Вироблення паперу може супроводжуватися утворенням великої кількості пилу й високої вологості через волокна дерев, воду і домішки, що використовуються в процесі, а також тепло для сушіння кінцевого продукту. Спеціальні функції, якими оснащено крани Konecranes серії С, дають змогу легко справлятися з такими умовами.

Переробка відходів на енергію

Процеси переробки відходів на енергію зазвичай виконуються в безперервному режимі, тому будь-яке планове чи позапланове технічне обслуговування має бути швидким і високоефективним. Технічне обслуговування за допомогою кранів Konecranes серії С покладається на довготривалі компоненти крана, які завжди готові виконувати роботу, коли це потрібно.

Максимальна надійність і продуктивність

Ви можете максимізувати життєвий цикл свого крана Konecranes серії С за допомогою сервісної програми Konecranes, яка адаптована до ваших вимог. Програма регулярних перевірок і профілактичного технічного обслуговування сприяє надійності роботи і допомагає виявляти ризики й можливості для вдосконалення.

Компанія Konecranes застосовує комплексний і систематичний підхід до управління ресурсами клієнтів завдяки нашим послугам, що надаються протягом усього життєвого циклу крана. Ми не просто надаємо звіт, ми консулюємо вас, щоб допомогти вам у прийнятті рішення. Ми ділимося нашими висновками, надаємо рекомендації на основі нашого провідного галузевого досвіду і обговорюємо, як кожний рух впливає на вашу діяльність та загальний стан вашого бізнесу.

Ми маємо найбільшу й найширшу сервісну мережу в галузі, що надає вам доступ до надзвичайно досвідчених технічних фахівців, які набули знання і досвід, обслуговуючи сотні тисяч виробів усіх марок і моделей у широкому діапазоні галузей.



Дізнайтеся більше про сервіс Konecranes:
konecranes.com/service


Прагнення до екологічних рішень вантажопідйомного обладнання

Компанія Konecranes прагне надавати екологічні вантажопідйомні рішення й послуги, запобігаючи викидам і відходам, а також мінімізуючи їх. У розробці наших продуктів і послуг ми керуємося плануванням на весь життєвий цикл у поєднанні зі зручністю використання, екологічною ефективністю та безпекою. Наша мета — забезпечити максимально довгий життєвий цикл наших продуктів.





Konecranes є світовим лідером у галузі рішень із перевантаження вантажів, обслуговуючи широкий спектр клієнтів у різних галузях промисловості. Ми постійно встановлюємо галузеві стандарти, від щоденних покращень до проривів у найважливіших моментах, тому що ми знаємо, що завжди можемо знайти безпечніший, продуктивніший і надійніший спосіб. Ось чому продукцію компанії Konecranes, у якій працює близько 16 600 фахівців у понад 50 країнах, щодня використовують для піднімання, переміщення та перенесення вантажів у всьому світі. У 2023 році обсяг продажів групи склав 3,4 мільярди євро. Акції Konecranes котуються на біржі Nasdaq Helsinki (символ: KCR).

© 2024 Konecranes. Усі права захищено. «Konecranes», «Moves what matters» і  є зареєстрованими торговими марками, торговими марками компанії Konecranes.

Ця публікація призначена лише для загальної інформації. Компанія Konecranes залишає за собою право будь-коли без попереднього повідомлення змінювати або припиняти виробництво продуктів та/або технічні характеристики, про які йдеться в цьому документі. Ця публікація не створює жодних гарантій з боку компанії Konecranes, явних або неявних, зокрема, але не обмежуючись ними, будь-які неявні гарантії або гарантії товарної придатності або придатності для певної мети.

KONECRANES Moves what matters.